



SENNHEISER

SENNHEISER ELECTRONIC KG, D-3002 WEDEMARK

Bedienungsanleitung
User's Guide
Mode d'Emploi
Istruzioni per l'uso
Modo de empleo

Mikroport-Solo

SKM 4031



SENNHEISER ELECTRONIC KG
D-3002 WEDEMARK 2
TELEFON 0 51 30/6 00-0
TELEX 9 24 623
TELEFAX 0 51 30/6312

Printed in West-Germany Publ. 2/88 18476/A06

Inhalt / Contents / Sommaire / Indice / Contenido

DEUTSCH

Das SKM 4031 in Stichworten	3
Vorbereitung	4
Einsetzen der Batterie und Batterietest	4
Inbetriebnahme	5
Einstellen der Aussteuerung	5
Einstellen der Tiefenabsenkung	5
Besprechen und Handhaben des SKM 4031	5
Verändern der Phasenlage	6
Betriebsgenehmigung	7
Technische Daten	8

ENGLISH

A few major features of the SKM 4031	11
Preparation	12
Fitting the batteries and battery check	12
Putting into service	13
Adjusting the modulation	13
Roll-off filter	13
Operating and using the SKM 4031	13
Changing the phase	14
Operating permit	15
Technical data	16

FRANÇAIS

Le SKM 4031 en quelques mots	19
Travaux préparatifs	20
Mise en place des piles et vérification	20
Mise en service	21
Réglage de la modulation	21
Réglage de l'atténuation des graves	21
Manutention du SKM 4031	21
Changement de phase	22
Permission pour l'utilisation	23
Caractéristiques techniques	24

ITALIANO

L'SKM 4031 en breve	27
Predisposizione	28
Inserimento batteria e test	28
Messa en funzione	29
Regolazione livello	29
Attenuazione delle basse frequenze	29
Utilizzazione dell'SKM 4031	29
Inversione fasi	30
Dati tecnici	32

ESPAÑOL

Datos más importantes	35
Preparativos	36
Colocación de las pilas y comprobación de la carga	36
Ajuste de la modulación	37
Ajuste de la reducción de bajos	37
Sonorización manejo de la SKM 4031	37
Cambio de la fases	38
Permiso de operación	39
Datos técnicos	40

DEUTSCH

Das SKM 4031 ist eine Mikrofon / Sender-Einheit für Gesang und Moderation.

Seine Merkmale:

- Integriertes Kondensator-Mikrofon
- Verzerrungsfreie Übertragung höchster Schalldrücke (bis 145 dB)
- Außergewöhnlich rückkopplungssicher
- Frequenzunabhängige Supernierencharakteristik
- Sehr körperschallarm
- Poppunempfindlich
- Robustes Ganzmetallgehäuse
- Einfache Handhabung
- Versenkt eingebaute Bedienelemente
- Batteriekontrollmöglichkeit durch Leuchtdiode
- Mikrofonempfindlichkeit in 10 dB-Schritten veränderbar
- Mit „HiDyn“-Kompander
- Stromversorgung aus 3 x 1,5 V Alkali-Mangan Batterien, Typ „Micro“
- Betriebszeit bis zu 12 Stunden
- Einfacher Batteriewechsel

Ausführungen

SKM 4031

Breitband-FM; 1 Kanal im Bereich 32 – 45 MHz. Standard: 36,7, 37,1, 37,9 MHz. HF-Ausgangsleistung: 10 mW. Lizenziert für allgemeine Anwendungen.

SKM 4031 R

Breitband-FM; 1 Kanal im Bereich 32,55 – 38,05 MHz. HF-Ausgangsleistung: 10 mW. Lizenziert für Rundfunkanstalten in der Bundesrepublik Deutschland und West-Berlin.

SKM 4031-1

Wie SKM 4031, jedoch mit 50 mW HF-Ausgangsleistung. Nicht lizenziert in der Bundesrepublik Deutschland und West-Berlin.

SKM 4031-1 R

Breitband-FM; 1 Kanal im Bereich 32,55 – 38,05 MHz. HF-Ausgangsleistung: 50 mW. Lizenziert für Rundfunkanstalten in der Bundesrepublik Deutschland und West-Berlin.

SKM 4031-6

Schmalband-FM; 1 Kanal im Bereich 32 – 45 MHz. HF-Ausgangsleistung: 10 mW. Lizenziert für allgemeine Anwendungen.

SKM 4031-7

Wie SKM 4031-6, jedoch mit 50 mW HF-Ausgangsleistung. Lizenziert für Kommando- und Führungsanlagen in der Bundesrepublik Deutschland und West-Berlin.

SKM 4031-9

Schmalband-FM; 1 Kanal im Bereich 138 – 260 MHz. HF-Ausgangsleistung: 20 mW. Lizenziert für private Programm-anbieter, Theater u.ä. in der Bundesrepublik Deutschland und West-Berlin.

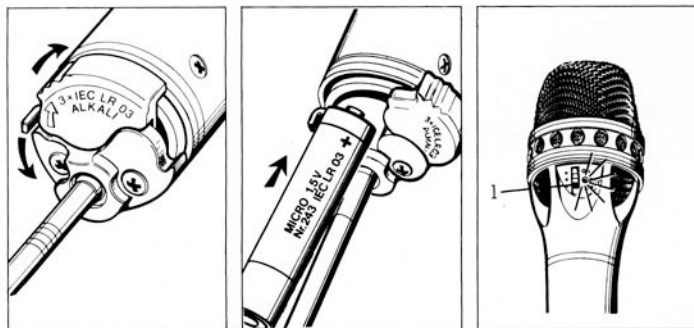
SKM 4031-90

Breitband-FM, sonst wie SKM 4031-9.

SKM 4031 TV

Breitband-FM; 1 Kanal im Bereich 446 – 958 MHz. HF-Ausgangsleistung: 20 mW. Lizenziert für Rundfunkanstalten in der Bundesrepublik Deutschland und West-Berlin.

Vorbereitung



Einsetzen der Batterie und Batterietest

1. Batteriefach öffnen, Batterie einschieben und Batteriefach schließen (siehe Abb.). Polarität beachten!
! Ausschließlich Alkali-Mangan-Batterien (1,5 V, IEC LR 03, Typ „Micro“) verwenden.

2. Schalter 1 mit beiliegendem Umschaltwerkzeug oder geeignetem Hilfsmittel in Stellung „Bat“ bringen.

! Im Bedarfsfall kann der Schalter mit dem beiliegenden Schalterknebel verlängert werden.

Anzeige:

Kontrollanzeige leuchtet nicht:
Batterien leer oder verkehrte Polarität.

Kontrollanzeige leuchtet hell:
Batterien in Ordnung.

Kontrollanzeige leuchtet schwach:
Batteriespannung zu gering.
Batterien austauschen.

Kontrollanzeige dunkel:
Batterien leer. Batterien austauschen.

Die maximale Betriebszeit (Dauerbetrieb) ist abhängig von der HF-Ausgangsleistung Sender bis 10 mW, HF-Ausgangsleistung: ca. 12 Stunden
Sender ab 10 mW, HF-Ausgangsleistung: ca. 5 Stunden

3. Empfänger einschalten. Überprüfen, ob Sende- und Empfangsfrequenz übereinstimmen. Schalter 1 in Stellung „On“ bringen.

Inbetriebnahme



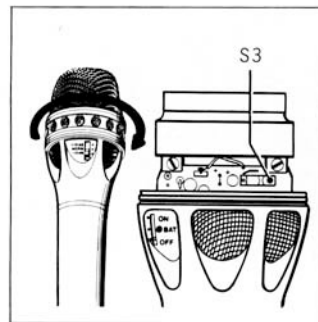
Einstellen der Aussteuerung

Die Einstellung der Aussteuerung (= Hub) des Gerätes ist abhängig von der Art der Anwendung und den dabei entstehenden Schalldruckpegeln:

Sänger und Sprecher:
Besprechungsabstand 20 – 50 cm:
„Norm“

Sprecher:
Besprechungsabstand > 50 cm:
„+10 dB“

Sänger und Sprecher:
Besprechungsabstand < 3 cm:
„-10 dB“



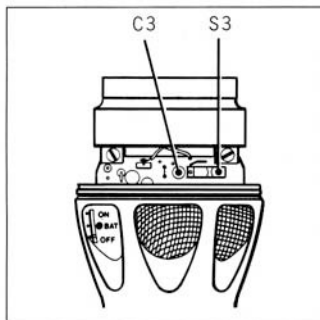
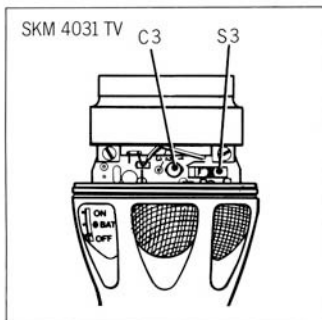
Einstellen der Tiefenabsenkung

Wird das SKM 4031 überwiegend für Moderation verwendet, ist es vorteilhaft, die tieffrequenten Sprachanteile abzusenken (siehe auch Frequenzgang). Der entsprechende Schalter 3 ist nach Abschrauben des Einsprachekorbes zugänglich.

Besprechen und Handhaben des SKM 4031

Hinweise zur optimalen Nutzung des SKM 4031:

- Mikrophon möglichst nah besprechen.
- Einsprachekorb nicht mit der Hand umfassen.
- Bei Windstörungen oder starken Popp-Geräuschen Popp/Windschutz MZW 4032 verwenden.
- Antenne nicht mit der Hand umfassen oder an den Körper drücken!



Verändern der Phasenlage

Werkseitig ist die Phasenlage so eingestellt, daß ein positiver Druckimpuls an der Mikrofonmembran ein positives Signal am Empfänger Ausgang erzeugt. Durch Umsetzen des nach Abschrauben des Einsprachekorbes zugänglichen Kondensators C 3, kann die Phasenlage umgekehrt werden (siehe Abbildung).

Phasenumkehr beim SKM 4031 TV:
C 3 zwischen Buchse 2 und 3 löten
(+ Pol in Bu 2).

Phasenumkehr bei allen anderen Ausführungen:
C 3 in die neben dem Kondensator angeordneten Löcher einsetzen und verlöten (Polarität beachten!).

Betriebsgenehmigung

Die Erlaubnis für den Betrieb von Durchsageanlagen innerhalb der Bundesrepublik Deutschland und West-Berlin wird durch die für Sie zuständige Oberpostdirektion erteilt. Dort erhalten Sie auch das entsprechende Antragsformular. Eine Anforderungskarte liegt Ihrem Gerät bei. Die in das Formular einzutragenden Daten finden Sie auf dem Typenschild des Gerätes und in den technischen Daten.

Hinweise zum Ausfüllen des Formulars

1. Die in die Spalte „DBP-Prüfnummer“ einzutragende Nummer finden Sie auf dem Typenschild und in den technischen Daten. Bei einigen Typvarianten ist diese Angabe noch mit FTZ-Nummer bezeichnet. In diesem Fall tragen Sie diese Nummer in die Spalte ein.
2. Betrifft nur Sender: In die Spalte „Senderausgangsleistung“ tragen Sie den in den technischen Daten als „HF-Ausgangsleistung an Ersatzantenne“ bezeichneten Wert ein.
3. In der Spalte „Sprechbetrieb“ kreuzen Sie das Kästchen „einseitiger“ an.

Technische Daten

Trägerfrequenz	36,7, 37,1 oder 37,9 MHz oder 1 Frequenz zwischen 32 – 45 MHz (für Export)
Frequenzkonstanz bei Temperaturen zwischen -10°C und +50°C und für Betriebsspannungen von 2 V bis 5 V	besser als ± 15 kHz
HF-Ausgangsleistung an Ersatzantenne/Strahlungsleistung	10 mW / ≤ 1 mW
Störstrahlungsleistung	$< 4 \cdot 10^{-9}$ W
Modulationsart / Preemphasis	FM / 50 μ s
Nennhub / Spitzenhub	± 40 kHz / ± 56 kHz
Signal-Rauschabstand bezogen auf Spitzenhub, mit „HiDyn“ Expander gemessen:	
a) CClR 468, Spitze	typ. 82 dB
b) Kurve A, effektiv	typ. 96 dB
Klirrfaktor (Kges. 1000 Hz), Nennhub	$< 1\%$
NF-Übertragungsbereich	70 Hz – 20 kHz
Spannungsversorgung	3 x 1,5-V-Batterien, Alkali-Mangan, Type IEC LR 03 „Micro“
Betriebszeit (Dauerbetrieb)	≥ 12 Std.
Abmessungen Länge/ ϕ Korb/ ϕ Griff	206 mm / 49 mm / 31/25 mm
Gewicht einschl. Batterie + Antenne	260 g
FTZ-Nr.	M-77 / 82

Abweichungen für SKM 4031 R

Trägerfrequenz	1 Frequenz zwischen 32,55 MHz und 38,05 MHz
FTZ-Nr.	Rf 2:47 / 82

Abweichungen für SKM 4031-1

Trägerfrequenz	1 Festfrequenz zwischen 32 – 45 MHz
HF-Ausgangsspannung an Ersatzantenne/Strahlungsleistung	50 mW / ≤ 10 mW
Betriebszeit (Dauerbetrieb)	≥ 5 Std.

Abweichungen für SKM 4031-1 R

Trägerfrequenz	1 Frequenz zwischen 32,55 MHz und 38,05 MHz
HF-Ausgangsleistung an Ersatzantenne/Strahlungsleistung	50 mW / ≤ 10 mW
Betriebszeit (Dauerbetrieb)	≥ 5 Std.
FTZ-Nr.	Rf 2:47 / 82

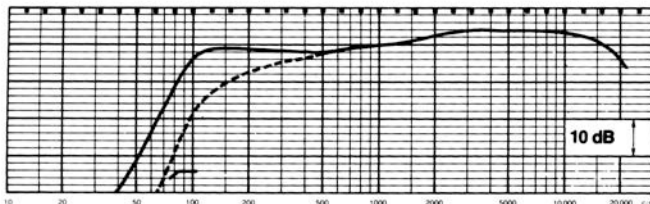
Abweichungen für SKM 4031-6

Trägerfrequenz	1 Festfrequenz zwischen 36,64 – 37,98 MHz bzw. 32 – 45 MHz (Export)
----------------	---

Frequenzkonstanz bei Temperaturen zwischen -10°C und +50°C und für Betriebsspannungen von 2 V bis 5 V	besser als $\pm 2,5$ kHz
Nennhub / Spitzenhub	± 8 kHz / ± 10 kHz
NF-Übertragungsbereich	70 Hz – 12,5 kHz
FTZ-Nr.	M-76 / 82
Abweichungen für SKM 4031-7	
Trägerfrequenz	1 Festfrequenz zwischen 36,64 – 37,98 MHz bzw. 32 – 45 MHz (Export)
Frequenzkonstanz bei Temperaturen zwischen -10°C und +50°C und für Betriebsspannungen von 2 V bis 5 V	besser als $\pm 2,5$ kHz
HF-Ausgangsleistung an Ersatzantenne/Strahlungsleistung	50 mW / ≤ 10 mW
Nennhub / Spitzenhub	± 8 kHz / ± 10 kHz
NF-Übertragungsbereich	70 Hz – 12,5 kHz
Betriebszeit (Dauerbetrieb)	≥ 5 Std.
FTZ-Nr.	M-76 / 82
Abweichungen für SKM 4031-9	
Trägerfrequenz	1 Festfrequenz zwischen 138 – 250 MHz
Frequenzkonstanz bei Temperaturen zwischen -10°C und +50°C und für Betriebsspannungen von 2 V bis 5 V	besser als $\pm 3,5$ kHz
HF-Ausgangsleistung an Ersatzantenne/Strahlungsleistung	20 mW + 3 dB / ca. 10 mW + 3 dB
Störstrahlungsleistung	$< 2 \cdot 10^{-8}$ W
Nennhub / Spitzenhub	± 8 kHz / ± 10 kHz
NF-Übertragungsbereich	70 Hz – 12,5 kHz
Betriebszeit (Dauerbetrieb)	≥ 5 Std.
DBP-Prüfnr.	A 400 078 U RF
Abweichungen für SKM 4031-90	
Trägerfrequenz	1 Festfrequenz zwischen 138 – 260 MHz
HF-Ausgangsleistung an Ersatzantenne/Strahlungsleistung	20 mW + 3 dB / ca. 20 mW + 3 dB
Störstrahlungsleistung	$< 2 \cdot 10^{-8}$ W
Betriebszeit (Dauerbetrieb)	≥ 5 Std.
DBP-Prüfnr.	A 400 079 U RF
Abweichungen für SKM 4031-TV	
Trägerfrequenz	1 Festfrequenz zwischen 470 – 798 MHz 460 bis 960 MHz (Export)
Frequenzkonstanz bei Temperaturen zwischen -10°C und +50°C und für Betriebsspannungen von 2 V bis 5 V	besser als ± 25 kHz
HF-Ausgangsleistung an Ersatzantenne/Strahlungsleistung	20 mW + 3 dB / ca. 10 mW + 3 dB
Störstrahlungsleistung	$< 2,5 \cdot 10^{-7}$ W
Betriebszeit (Dauerbetrieb)	≥ 5 Std.
FTZ-Nr.	RF 2:48 / 82

Änderungen, vor allem zum technischen Fortschritt, vorbehalten.

Frequenzkurve



ENGLISH

The SKM 4031 is a microphone / transmitter unit for singing and moderation.

Its features:

- Integrated condenser microphone
- Distortion-free transmission of highest sound pressures (up to 145 dB)
- Extremely resistant to feedback
- Frequency-independent supercardioid characteristic
- Very low handling noise
- Insensitive to "pop" noises
- Rugged metal housing
- Easy to operate
- Recessed operating elements
- Battery check by means of an LED display
- Microphone sensitivity adjustable in 10 dB steps
- "HiDyn" compander system
- Power supply by means of 3 x 1.5 V alkali-manganese batteries, type "Micro"
- Operating time up to 12 hours
- Quick battery replacement

Models

SKM 4031

FM-wideband; one channel in the 32 – 45 MHz range. Standard: 36.7, 37.1, 37.9 MHz. RF-output power: 10 mW.

SKM 4031 R

FM-wideband; one channel in the 32.55 – 38.05 MHz range. RF-output power: 10 mW.

SKM 4031-1

Identical to the SKM 4031 but with 50 mW RF-output power.

SKM 4031-1 R

FM-wideband; one channel in the 32.55 – 38.05 MHz range. RF-output power: 50 mW.

SKM 4031-6

FM-narrowband; one channel in the

32 – 45 MHz range. RF-output power: 10 mW.

SKM 4031-7

Identical to the SKM 4031-6 but with 50 mW RF-output power.

SKM 4031-9

FM-narrowband; one channel in the 138 – 260 MHz range. RF-output power: 20 mW.

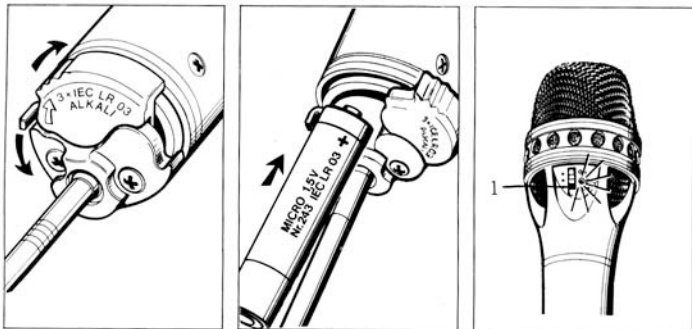
SKM 4031-90

FM-wideband; one channel in the 138 – 260 MHz range. RF-output power: 20 mW.

SKM 4031 TV

FM-wideband; one channel in the 446 – 958 MHz range. RF-output power: 20 mW.

Preparation



Fitting the batteries and battery check

1. Open battery compartment, push in batteries and close battery compartment (see illustration). Pay attention to polarity!

Use only alkali-manganese-batteries (1.5 V, IEC LR 03, type "Micro").

2. Push switch 1 to "Bat" position using the enclosed switching device or a suitable implement.

If desired, the switch can be extended by fitting the extension also supplied.

Display:

LED does not light up:
Batteries empty or incorrect polarity.

LED lights up brightly:
Batteries o.k.

Control display lights up weakly:
Battery voltage too low.
Replace batteries.

LED dark:
Batteries empty. Replace batteries.

The max. operating time (continuous) depends on the RF-output power:
Transmitters with an RF-output power of 10 mW: approx. 12 h
Transmitters with an RF-output power of > 10 mW: approx. 5 h

3. Switch on receiver. Check whether transmitter and receiver frequency is identical. Push switch 1 to "On" position.

Putting into service



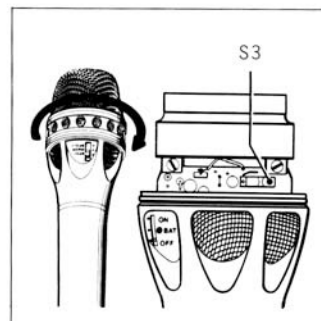
Adjusting the modulation

The correct adjustment of the modulation (= swing) depends on the type of application and the sound pressure levels thereby produced:

Singing and speech:
Speaking distance 20 – 50 cm "Norm"

Speech:
Speaking distance > 50 cm "+10 dB"

Singing and speech:
Speaking distance < 3 cm "-10 dB"



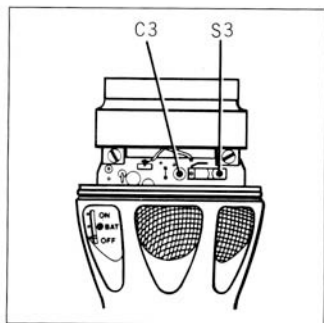
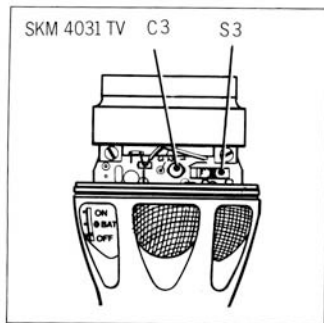
Roll-off filter

If the SKM 4031 is mainly used for moderation it is advantageous to attenuate the bass frequencies (see also frequency response). The corresponding switch 3 is accessible after the sound inlet has been removed.

Operating and using the SKM 4031

Hints for an optimum use of the SKM 4031:

- Speak into microphone from a close distance.
- Do not put your hands around the sound inlet.
- If wind noises or strong pop noises occur use wind/pop shield MZW 4032.
- Do not press the antenna against your body or touch it with the hand!



Changing the phase

Ex works the phase has been preset in such a way that a positive pressure pulse at the microphone membrane produces a positive signal at the receiver output. After the sound inlet has been removed the position of capacitor C 3 can be changed, thus reversing the phase (see illustration).

Reversing the phase of the SKM 4031 TV:
Solder C 3 between socket 2 and 3
(+pole into socket 2).

Reversing the phase of other models:
Insert C 3 into the holes close to the capacitor and solder together (pay attention to the polarity!).

Operating permit

The use of wireless microphone systems is generally subject to local licencing or permit arrangements. For further details contact your local Sennheiser distributor.

Technical data

Carrier frequency 36.7, 37.1 or 37.9 MHz or 1 frequency between 32 – 45 MHz

Frequency stability at temperatures between -10°C and $+50^{\circ}\text{C}$ and for supply voltage variations between 2V and 5V better than ± 15 kHz

RF-output power into dummy load/
radiated power 10 mW / ≤ 1 mW

Power of radiated harmonics and spurious out of band radiation $< 4 \cdot 10^{-9}$ W

Modulation / Preemphasis FM / 50 μs

Nominal / peak deviation ± 40 kHz / ± 56 kHz

Weighted S/N ratio at peak deviation, with "HiDyn" expander:
a) CCIR 468, peak typ. 82 dB
b) Curve A, rms typ. 96 dB

THD at 1 kHz and nominal deviation $< 1\%$

Audio frequency response 70 Hz – 20 kHz

Power requirements 3 x 1.5 V alkali-manganese-batteries, type IEC LR 03 "Micro"
 ≥ 12 h

Max. operating time (continuous) 206 mm / 49 mm / 31/25 mm

Dimensions Length / ϕ Sound inlet / ϕ Handle 260 g

Weight incl. battery + antenna

Specific data for SKM 4031 R

Carrier frequency 1 frequency between 32.55 and 38.05 MHz

Specific data for SKM 4031-1

Carrier frequency 1 frequency between 32 and 45 MHz

RF-output power into dummy load/
radiated power 50 mW / ≤ 10 mW

Max. operating time (continuous) ≥ 5 h

Specific data for SKM 4031-1 R

Carrier frequency 1 frequency between 32.55 and 38.05 MHz

RF-output power into dummy load/
radiated power 50 mW / ≤ 10 mW

Max. operating time (continuous) ≥ 5 h

Specific data for SKM 4031-6

Carrier frequency 1 frequency between 32 and 45 MHz

Frequency stability at temperatures between -10°C and $+50^{\circ}\text{C}$ and for supply

SKM 4031

voltage variations between 2V and 5V

Nominal / peak deviation

Audio frequency response

better than ± 2.5 kHz

± 8 kHz / ± 10 kHz

70 Hz – 12.5 kHz

Specific data for SKM 4031-7

Carrier frequency

Frequency stability at temperatures

between -10°C and $+50^{\circ}\text{C}$ and for supply

voltage variations between 2V and 5V

RF-output power into dummy load/
radiated power

Nominal / peak deviation

Audio frequency response

Max. operating time (continuous)

1 frequency between 32 and 45 MHz

better than ± 2.5 kHz

50 mW / ≤ 10 mW

± 8 kHz / ± 10 kHz

70 Hz – 12.5 kHz

≥ 5 h

Specific data for SKM 4031-9

Carrier frequency

Frequency stability at temperatures

between -10°C and $+50^{\circ}\text{C}$ and for supply

voltage variations between 2V and 5V

RF-output power into dummy load/
radiated power

Power of radiated harmonics and spurious

out of band radiation

Nominal / peak deviation

Audio frequency response

Max. operating time (continuous)

1 frequency between 138 and 250 MHz

better than ± 3.5 kHz

20 mW + 3 dB / approx. 20 mW + 3 dB

$< 2 \cdot 10^{-8}$ W

± 8 kHz / ± 10 kHz

70 Hz – 12.5 kHz

≥ 5 h

Specific data for SKM 4031-90

Carrier frequency

RF-output power into dummy load/
radiated power

Power of radiated harmonics and spurious

out of band radiation

Max. operating time (continuous)

1 frequency between 138 and 260 MHz

20 mW + 3 dB / approx. 20 mW + 3 dB

$< 2 \cdot 10^{-8}$ W

≥ 5 h

Specific data for SKM 4031-TV

Carrier frequency

Frequency stability at temperatures

between -10°C and $+50^{\circ}\text{C}$ and for supply

voltage variations between 2V and 5V

RF-output power into dummy load/
radiated power

Power of radiated harmonics and spurious

out of band radiation

Max. operating time (continuous)

1 frequency between 460 and 960 MHz

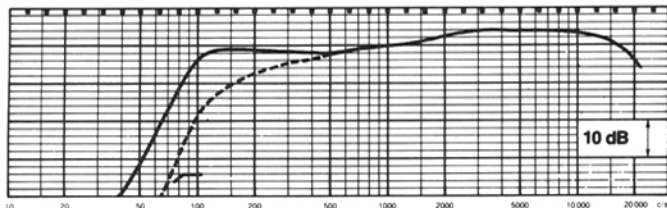
better than ± 25 kHz

20 mW + 3 dB / approx. 10 mW + 3 dB

$< 2.5 \cdot 10^{-7}$ W

≥ 5 h

Frequency response



FRANÇAIS

Le SKM 4031 est un ensemble micro / émetteur pour chant et parole.

Ses caractéristiques:

- Microphone électrostatique intégré
- Transmission sans distorsion des pressions acoustiques les plus élevées (jusqu'à 145 dB)
- Suppression extraordinaire de l'effet Larsen
- Directivité supercardioïde indépendante de la fréquence
- Très bonne suppression des bruits de frottement
- Protection anti-pop
- Boîtier en métal très robuste
- Maniement simple
- Éléments de commande encastrés
- Vérification de l'état de charge de la pile par diode électroluminescente
- Sensibilité du microphone réglable en pas de 10 dB
- Système de réduction de bruit «HiDyn»
- Alimentation par 3 piles 1,5 V alcalines, type CEI «LR 03», «Micro»
- Autonomie maximale de 12 heures
- Échange simple et rapide des piles

Versions:

SKM 4031

FM à large bande; 1 canal dans la gamme 32 – 45 MHz. Fréquences standard: 36,7 / 37,1 / 37,9 MHz. Puissance de sortie HF: 10 mW.

SKM 4031 R

FM à large bande; 1 canal dans la gamme 32,55 – 38,05 MHz. Puissance de sortie HF: 10 mW.

SKM 4031-1

Comme SKM 4031 mais avec une puissance de sortie de 50 mW.

SKM 4031-1 R

FM à large bande; 1 canal dans la gamme 32,55 – 38,05 MHz. Puissance de sortie HF: 50 mW.

SKM 4031-6

FM à bande étroite; 1 canal dans la gamme 32 – 45 MHz. Puissance de sortie HF: 10 mW.

SKM 4031-7

Comme SKM 4031-6 mais avec une puissance de sortie de 50 mW.

SKM 4031-9

FM à bande étroite; 1 canal dans la gamme 138 – 260 MHz. Puissance de sortie HF: 20 mW.

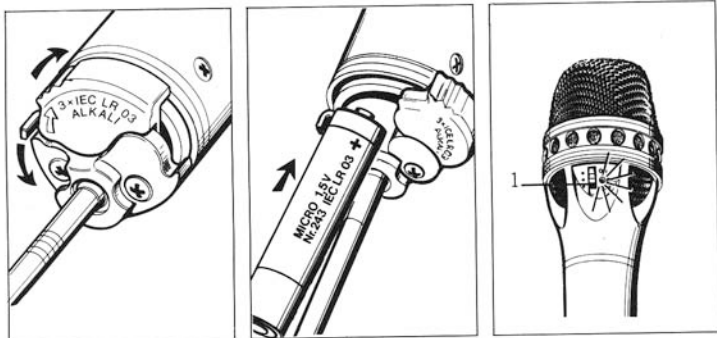
SKM 4031-90

FM à large bande; autres caractéristiques comme SKM 4031-9.

SKM 4031 TV

FM à large bande; 1 canal dans la gamme 446 – 958 MHz. Puissance de sortie HF: 20 mW.

Travaux préparatifs



Mise en place des piles et vérification de l'état de charge

1. Ouvrir le compartiment des piles, insérer les piles et fermer le compartiment (voir illustr.). Observer la polarité!

Utiliser exclusivement des piles alcalines (1,5 V CEI LR 03, type «Micro»).

2. Mettre le commutateur 1 en position «Bat» en utilisant l'outil livré ou un autre outil approprié.

Si nécessaire, le commutateur peut être muni d'une rallonge.

L'autonomie maximale (service continu) dépend de la puissance de sortie HF:

Emetteurs d'une puissance de sortie HF de jusqu'à 10 mW: env. 12 heures

Emetteurs d'une puissance de sortie HF de plus de 10 mW: env. 5 heures

3. Mettre le récepteur en marche. Vérifier si les fréquences d'émission et de réception correspondent. Mettre commutateur 1 en position «On».

Indication:

Indicateur non lumineux:
Piles usées ou fausse polarité.

Indicateur illuminé clairement:
Piles en bon état.

Indicateur faiblement illuminé:
Tension des piles trop faible.
Changer les piles.

Indicateur éteint:
Piles usées. Changer les piles.

Mise en service



Réglage de la modulation

Le réglage de la modulation (= excursion) de l'appareil dépend de l'utilisation et du niveau sonore qui se présentent.

Chant et parole:

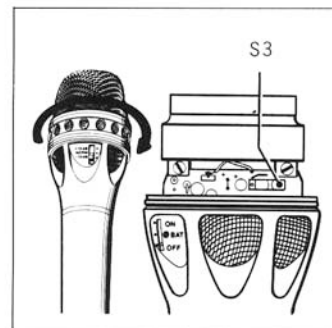
Distance à la bouche 20 cm – 50 cm:
«Norm»

Parole:

Distance à la bouche > 50 cm: «+10 dB»

Chant et parole:

Distance à la bouche < 3 cm: «-10 dB»



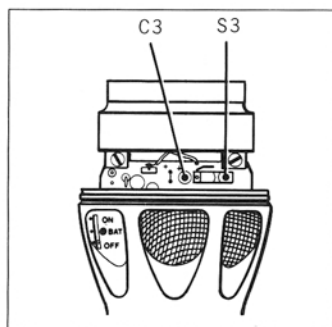
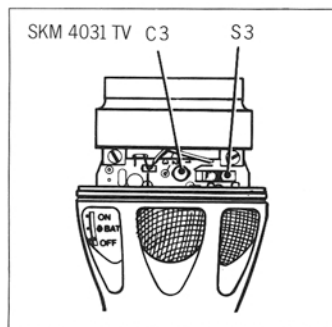
Réglage de l'atténuation des graves

Si le SKM 4031 est utilisé de préférence pour la parole, il est recommandé d'atténuer les graves (voir également «Réponse en fréquence»). Le commutateur 3 est accessible en dévissant la corbeille du microphone.

Manutention du SKM 4031

Recommandations pour l'utilisation optimale du SKM 4031:

- Distance bouche – micro minimale.
- Ne pas renfermer la corbeille de protection dans la main.
- Lors de bruits de vent ou d'effets «pop» utiliser la bonnette anti-vent MZW 4032.
- Ne pas tenir l'antenne dans la main ou la serrer contre soi.



Changement de phase

En usine, la phase est réglée de sorte qu'une impulsion de pression positive sur la membrane de microphone engendre un signal positif à la sortie du récepteur. La phase peut être renversée en changeant la position du condensateur C 3 qui est accessible en dévissant la corbeille (voir illustration).

Changement de phase pour le SKM 4031 TV:

Souder C 3 entre les douilles 2 et 3 (pôle + vers douille 2).

Changement de phase pour toutes les autres versions:

Introduire C 3 dans les trous à côté du condensateur et le souder en place (observer la bonne polarité!).

Permission pour l'utilisation

L'utilisation des systèmes de transmission sans fil dépend généralement des conventions de licence ou de permissions locales.

Pour plus de détails connectez votre distributeur Sennheiser.

Caractéristiques techniques

SKM 4031

Fréquence porteuse	36,7; 37,1 ou 37,9 MHz ou une fréquence entre 32 et 45 MHz
Variation de la fréquence pour températures entre -10°C et $+50^{\circ}\text{C}$ et tensions d'alimentation de 2V à 5V	moins de ± 15 kHz
Puissance de sortie HF sur antenne artificielle / puissance de radiation	$10 \text{ mW} / \leq 1 \text{ mW}$
Radiation de parasites	$< 4 \cdot 10^{-9} \text{ W}$
Modulation / Préaccentuation	FM / $50 \mu\text{s}$
Excursion nominale / maximale	$\pm 40 \text{ kHz} / \pm 56 \text{ kHz}$
Rapport signal / bruit à excursion maximale mesurée avec «HiDyn»	
a) CCR 468, crête	typ. 82 dB
b) courbe A, effectif	typ. 96 dB
Taux de distorsion harmonique (Kges 1000 Hz), excursion nominale	$< 1\%$
Bande passante BF	70 Hz – 20 kHz
Alimentation	3 piles alcalines, 1,5 V, type CEI LR 03 «Micro»
Autonomie (service continu)	≥ 12 heures
Dimensions	
Longueur	206 mm
Diamètre de la corbeille	49 mm
Diamètre du boîtier	31 / 25 mm
Poids, piles et antenne inclus	260 g

Différences pour le modèle SKM 4031 R

Fréquence porteuse	1 fréquence entre 32,55 et 38,05 MHz
--------------------	--------------------------------------

Différences pour le modèle SKM 4031-1

Fréquence porteuse	1 fréquence fixe entre 32 et 45 MHz
Puissance de sortie HF sur antenne artificielle / puissance de radiation	$50 \text{ mW} / \leq 10 \text{ mW}$
Autonomie (service continu)	≥ 5 heures

Différences pour le modèle SKM 4031-1 R

Fréquence porteuse	1 fréquence fixe entre 32,55 et 38,05 MHz
Puissance de sortie HF sur antenne artificielle / puissance de radiation	$50 \text{ mW} / \leq 10 \text{ mW}$
Autonomie (service continu)	≥ 5 heures

Différences pour le modèle SKM 4031-6

Fréquence porteuse	1 fréquence fixe entre 36,64 et 37,98 MHz
Variation de la fréquence pour	

températures entre -10°C et $+50^{\circ}\text{C}$ et tensions d'alimentation de 2V à 5V	moins de $\pm 2,5$ kHz
Excursion nominale / maximale	$\pm 8 \text{ kHz} / \pm 10 \text{ kHz}$
Bande passante BF	70 Hz – 12,5 kHz

Différences pour le modèle SKM 4031-7

Fréquence porteuse	1 fréquence fixe entre 32 – 45 MHz
Variation de la fréquence pour températures entre -10°C et $+50^{\circ}\text{C}$ et tensions d'alimentation de 2V à 5V	moins de $\pm 2,5$ kHz
Puissance de sortie HF sur antenne artificielle / puissance de radiation	$50 \text{ mW} / \leq 10 \text{ mW}$
Excursion nominale / maximale	$\pm 8 \text{ kHz} / \pm 10 \text{ kHz}$
Bande passante BF	70 Hz – 12,5 kHz
Autonomie (service continu)	≥ 5 heures

Différences pour le modèle SKM 4031-9

Fréquence porteuse	1 fréquence fixe entre 138 et 250 MHz
Variation de la fréquence pour températures entre -10°C et $+50^{\circ}\text{C}$ et tensions d'alimentation de 2V à 5V	moins de $\pm 3,5$ kHz
Puissance de sortie HF sur antenne artificielle / puissance de radiation	$20 \text{ mW} + 3 \text{ dB} / \text{env. } 10 \text{ mW} + 3 \text{ dB}$
Radiation de parasites	$< 2 \cdot 10^{-8} \text{ W}$
Excursion nominale / maximale	$\pm 8 \text{ kHz} / \pm 10 \text{ kHz}$
Bande passante BF	70 Hz – 12,5 kHz
Autonomie (service continu)	≥ 5 heures

Différences pour le modèle SKM 4031-90

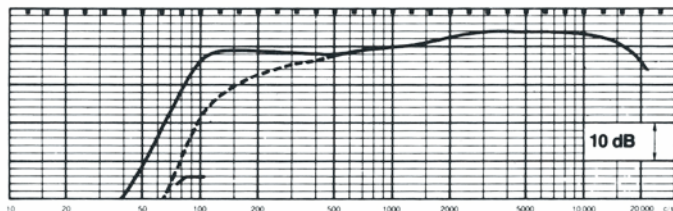
Fréquence porteuse	1 fréquence fixe entre 138 et 260 MHz
Puissance de sortie HF sur antenne artificielle / puissance de radiation	$20 \text{ mW} + 3 \text{ dB} / \text{env. } 20 \text{ mW} + 3 \text{ dB}$
Radiation de parasites	$< 2 \cdot 10^{-8} \text{ W}$
Autonomie (service continu)	≥ 5 heures

Différences pour le modèle SKM 4031 TV

Fréquence porteuse	1 fréquence fixe entre 460 – 960 MHz
Variation de la fréquence pour températures entre -10°C et $+50^{\circ}\text{C}$ et tensions d'alimentation de 2V à 5V	moins de ± 25 kHz
Puissance de sortie HF sur antenne artificielle / puissance de radiation	$20 \text{ mW} + 3 \text{ dB} / \text{env. } 10 \text{ mW} + 3 \text{ dB}$
Radiation de parasites	$< 2,5 \cdot 10^{-7} \text{ W}$
Autonomie (service continu)	≥ 5 heures

Sous réserve de modifications techniques.

Réponse en fréquence



ITALIANO

L'SKM 4031 è un microfono trasmettitore per cantanti e moderatori.

Caratteristiche:

- Microfono a condensatore integrato
- Trasmissione senza distorsioni anche alle più alte pressioni sonore (fino a 145 dB)
- Eccezionali proprietà anti-Larsen
- Direttività supercardioide indipendente dalla frequenza
- Ottimo isolamento dalle vibrazioni
- Insensibile all'effetto popping
- Corpo robusto, interamente in metallo
- Presa facile
- Comandi opportunamente incassati
- Controllo batteria mediante diodo luminoso
- Sensibilità microfono variabile a scatti di 10 dB
- Con sistema a compander «HiDyn»
- Alimentazione con 3 batterie alcalino-manganese da 1,5 V, tipo «Micro»
- Autonomia fino a 12 ore
- Sostituzione semplice e rapida delle batterie

Versioni:

SKM 4031

FM – banda larga, 1 canale nella gamma
32 – 45 MHz. Standard: 36,7 / 37,1 /
37,9 MHz. Potenza d'uscita AF: 10 mW.

SKM 4031 R

FM – banda larga, 1 canale nella gamma
32,55 – 38,05 MHz. Potenza d'uscita
AF: 10 mW.

SKM 4031-1

Come SKM 4031, ma con potenza
d'uscita AF 50 mW.

SKM 4031-1 R

FM – banda larga, 1 canale nella gamma
32,55 – 38,05 MHz. Potenza d'uscita
AF: 50 mW.

SKM 4031-6

FM – banda stretta, 1 canale nella gamma
32 – 45 MHz. Potenza d'uscita AF:
10 MHz.

SKM 4031-7

Come SKM 4031-6, ma con potenza
d'uscita AF 50 mW.

SKM 4031-9

FM – banda stretta, 1 canale nella gamma
138 – 260 MHz. Potenza d'uscita
AF: 20 mW.

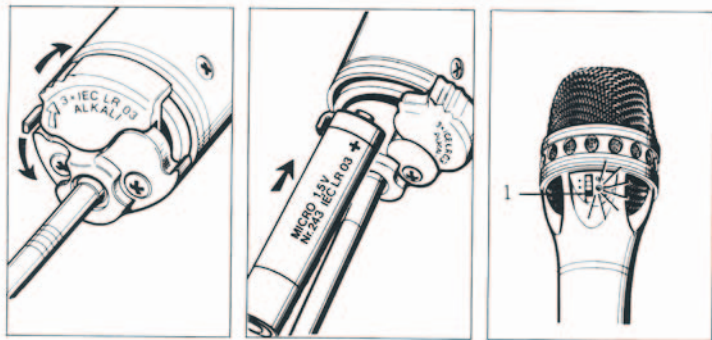
SKM 4031-90

FM – banda larga, per il resto come
SKM 4031-9

SKM 4031 TV

FM – banda larga, 1 canale nella gamma
446 – 958 MHz. Potenza d'uscita AF:
20 mW.

Predisposizione



Inserimento batteria e test

1. Aprire il vano batteria, inserire le batterie e richiudere (vedi figura). Rispettare le polarità!

- Usare esclusivamente batterie alcalino-manganese (1,5 V, IEC LR 03, tipo «Micro»

2. Con l'attrezzo in dotazione o con altro attrezzo idoneo portare il selettore I in posizione «Bat».

- In caso di necessità, il selettore può essere allungato mediante il selettore a jack in dotazione.

Spia spenta:

Batterie esaurite o inversione di polarità

Spia accesa:

Batterie funzionanti

Spia debolmente illuminata:

Tensione batterie troppo scarsa.

Sostituire le batterie.

Spia oscurata:

Batterie esaurite. Sostituire le batterie.

L'autonomia massima (funzionamento continuo) dipende dalla potenza d'uscita AF:

Potenza d'uscita AF fino a 10 mW:
ca. 12 ore

Potenza d'uscita AF oltre 10 mW:
ca. 5 ore

3. Accendere il ricevitore. Verificare se la frequenza di trasmissione corrisponde alla frequenza di ricezione. Posizionare il selettore I su «On».

Messa in funzione



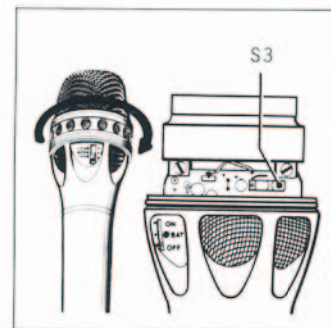
Regolazione livello

La regolazione del livello (= deviazione) dell'apparecchiatura dipende dal tipo d'impiego e dalla pressione sonora relativa:

Cantanti ed oratori:
Distanza 20 cm – 50 cm: «Norm»

Oratori:
Distanza > 50 cm: «+10 dB»

Cantanti ed oratori:
Distanza < 3 cm: «-10 dB»

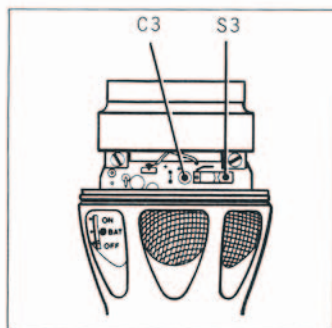
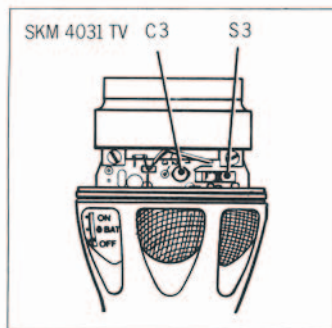


Attenuazione delle basse frequenze

Qualora l'SKM 4031 venisse utilizzato prevalentemente per la moderazione, è consigliabile attenuare i toni a bassa frequenza (vedi anche risposta in frequenza). Il relativo commutatore 3 diventa accessibile svitando la calotta.

Utilizzazione dell'SKM 4031

- Consigli per l'uso corretto dell'SKM 4031:
- Parlare nel microfono da distanza ravvicinata.
 - Non coprire la calotta con la mano.
 - In presenza di vento o popping usare la cuffia antivento MZW 4032.
 - Non coprire l'antenna con la mano e non tenerla premuta sul corpo!



Inversione fasi

Le fasi sono predisposte in modo che un impulso positivo sulla membrana del microfono produce un segnale positivo all'uscita del ricevitore. Invertendo il condensatore «C3», accessibile dopo aver svitato la calotta del microfono, le fasi possono essere invertite (vedi figura).

Inversione fasi per SKM 4031 TV:

Saldare C3 tra presa 2 e 3
(positivo su presa 2)

Inversione fasi per tutte le altre versioni:

Inserire C3 nei fori presenti accanto al condensatore e saldare (rispettare le polarità!).

Dati tecnici

Frequenza portante	36,7, 37,1 o 37,9 MHz oppure 1 frequenza tra 32 – 45 MHz
Stabilità della frequenza tra -10°C e +50°C e per tensioni di alimentazione da 2V a 5V...	migliore di ± 15 kHz
Potenza d'uscita AF su antenna sostit./potenza irradiata	10 mW / ≤ 1 mW
Potenza radiazione di disturbo	$< 4 \cdot 10^{-9}$ W
Modulazione / preenfasi	FM / 50 μ s
Deviazione nominale / massima	± 40 kHz / ± 56 kHz
Rapporto segnale / disturbo riferito alla deviazione massima, misurato con expander «HiDyn»:	
a) CCIR 468, picco	tip. 82 dB
b) curva A, eff.	tip. 96 dB
Distorsione armonica (1000 Hz), deviazione nominale	$< 1\%$
Risposta in frequenza BF	70 Hz – 20 kHz
Alimentazione di tensione	3 batterie alcalino-manganese da 1,5 V, tipo IEC LR 03 «Micro»
Autonomia	≥ 12 ore
Dimensioni lunghezza	206 mm
\varnothing calotta	49 mm
\varnothing impugnatura	31 / 25 mm
Peso con batteria ed antenna	260 g

Variazioni per SKM 4031 R

Frequenza portante	1 frequenza tra 32,55 MHz e 38,05 MHz
--------------------	---------------------------------------

Variazioni per SKM 4031-1

Frequenza portante	1 frequenza fissa tra 32 MHz e 45 MHz
Potenza d'uscita AF su antenna sostit./potenza irradiata	50 mW / ≤ 10 mW
Autonomia (funzionamento continuo)	≥ 5 ore

Variazioni per SKM 4031-1 R

Frequenza portante	1 frequenza tra 32,55 MHz e 38,05 MHz
Potenza d'uscita AF su antenna sostit./potenza irradiata	50 mW / ≤ 10 mW
Autonomia (funzionamento continuo)	≥ 5 ore

Variazioni per SKM 4031-6

Frequenza portante	1 frequenza fissa tra 32 – 45 MHz
Stabilità di frequenza tra -10°C e +50°C e per	

SKM 4031

tensioni di alimentazione da 2V a 5V...	migliore di $\pm 2,5$ kHz
Deviazione nominale / massima	± 8 kHz / ± 10 kHz
Risposta in frequenza BF	70 Hz – 12,5 kHz

Variazioni per SKM 4031-7

Frequenza portante	1 frequenza fissa tra 32 – 45 MHz
Stabilità di frequenza tra -10°C e +50°C e per tensioni di alimentazione da 2V a 5V...	migliore di $\pm 2,5$ kHz
Potenza d'uscita AF su antenna sostit./potenza irradiata	50 mW / ≤ 10 mW
Deviazione nominale / massima	± 8 kHz / ± 10 kHz
Risposta in frequenza BF	70 Hz – 12,5 kHz
Autonomia (funzionamento continuo)	≥ 5 ore

Variazioni per SKM 4031-9

Frequenza portante	1 frequenza fissa tra 138 e 250 MHz
Stabilità di frequenza tra -10°C e +50°C e per tensioni di alimentazione da 2V a 5V...	migliore di $\pm 3,5$ kHz
Potenza d'uscita AF su antenna sostit./potenza irradiata	20 mW + 3 dB / ca. 10 mW + 3 dB
Potenza radiazione di disturbo	$< 2 \cdot 10^{-8}$ W
Deviazione nominale / massima	± 8 kHz / ± 10 kHz
Risposta in frequenza BF	70 Hz – 12,5 kHz
Autonomia (funzionamento continuo)	≥ 5 ore

Variazioni per SKM 4031-90

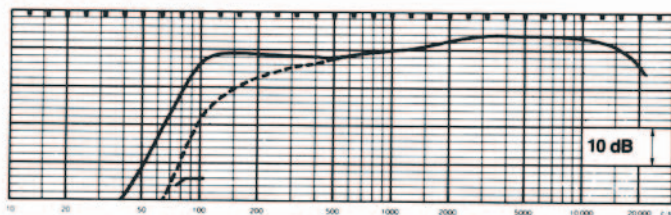
Frequenza portante	1 frequenza fissa tra 138 e 260 MHz
Potenza d'uscita AF su antenna sostit./potenza irradiata	20 mW + 3 dB / ca. 20 mW + 3 dB
Potenza radiazione di disturbo	$< 2 \cdot 10^{-8}$ W
Autonomia (funzionamento continuo)	≥ 5 ore

Variazioni per SKM 4031 TV

Frequenza portante	1 frequenza fissa tra 460 e 960 MHz
Stabilità di frequenza tra -10°C e +50°C e per tensioni di alimentazione da 2V a 5V...	migliore di ± 25 kHz
Potenza d'uscita AF su antenna sostit./potenza irradiata	20 mW + 3 dB / ca. 10 mW + 3 dB
Potenza radiazione di disturbo	$< 2,5 \cdot 10^{-7}$ W
Autonomia (funzionamento continuo)	≥ 5 ore

Con riserva di modifiche tecniche.

Risposta in frequenza



ESPAÑOL

La SKM 4031 es una combinación micrófono/ transmisor para canto y moderación.

Sus características:

- Micrófono de condensador incorporado
- Transmisión sin distorsiones de las presiones acústicas máximas
- Seguridad extraordinaria contra el riesgo de realimentación
- Característica direccional supercardioide independiente de la frecuencia
- Altamente insensible a los sonidos corporales
- Protección anti-pop
- Caja metálica muy robusta
- Manejo sencillo
- Elementos de mando embutidos en el cuerpo metálico
- Posibilidad de control del estado de carga de las pilas mediante indicación de diodo luminoso
- Sensibilidad del micrófono variable de 10 en 10 dB
- Con sistema de compresión-expansión HiDyn
- Alimentación de corriente por medio de 3 pilas de 1,5 V tipo Micro, manganeso- alcalinas
- Servicio continuado: hasta un máximo de 12 horas
- Cambio rápido de las pilas

Modelos

SKM 4031

Banda ancha - FM; 1 canal en el margen 32 - 45 MHz; valores estándar: 36,7; 37,1; 37,9 MHz. Potencia de salida a alta frecuencia: 10 mW.

SKM 4031 R

Banda ancha - FM; 1 canal en el margen 32,55 - 38,05 MHz. Potencia de salida a alta frecuencia: 10 mW.

SKM 4031-1

Como SKM 4031, pero con una potencia de salida a alta frecuencia de 50 mW.

SKM 4031-1 R

Banda ancha - FM; 1 canal en el margen 32,55 - 38,05 MHz. Potencia de salida a alta frecuencia: 50 mW.

SKM 4031-6

Banda estrecha - FM; 1 canal en el

margen de 32 - 45 MHz. Potencia de salida a alta frecuencia: 10 mW.

SKM 4031-7

Como la SKM 4031-6, pero con una potencia de salida a alta frecuencia de 50 mW.

SKM 4031-9

Banda estrecha - FM; 1 canal en el margen de 138 - 260 MHz. Potencia de salida a alta frecuencia: 20 mW.

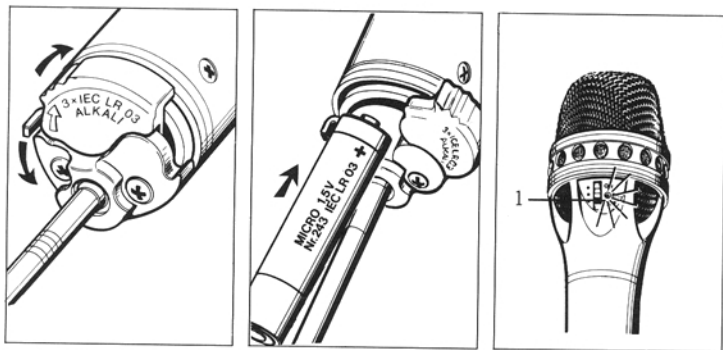
SKM 4031-90

Banda ancha - FM, el resto de las características como la SKM 4031-9.

SKM 4031 TV

Banda ancha - FM; 1 canal en el margen de 446 - 958 MHz. Potencia de salida a alta frecuencia: 20 mW.

Preparativos



Colocación de las pilas y comprobación de la carga

1. Abrir el compartimento de las pilas, introducir las pilas, y cerrar de nuevo el compartimento. (Ver figura). ¡Atender a la polaridad en la colocación!

- ¡Emplear exclusivamente baterías tipo Micro manganeso-alcalinas (1,5 V, IEC LR 03)!

2. Situar el interruptor 1, empleando la herramienta de conmutación adjunta – o un instrumento apropiado – en la posición «Bat».

- ¡En caso necesario es posible prolongar los interruptores con ayuda de la manilla adjunta!

Lámpara de control:

No se enciende la lámpara de control: Pila gastada, o colocada con polaridad equivocada

Brilla la lámpara de control: Pilas cargadas y colocadas correctamente

La lámpara de control brilla sólo tenuamente:

Tensión de las pilas demasiado baja. Colocar pilas nuevas.

Lámpara de control está apagada:

Pilas gastadas. Colocar pilas nuevas.

La duración máxima del servicio continuado depende de la potencia de salida de alta frecuencia:

Transmisores con una potencia de salida a alta frecuencia no superior a 10 mW: unas 12 horas.

Transmisores con una potencia de salida a alta frecuencia superior a 10 mW: unas 5 horas.

3. Conectar el receptor. Verificar que la frecuencia del transmisor y la del receptor son idénticas. Situar el interruptor 1 en la posición «On».

Puesta en servicio



Ajuste de la modulación

El ajuste de la modulación (– desviación) del aparato es dependiente del tipo de aplicación y de los niveles de presiones acústicas que se puedan presentar:

Cantantes y locutores:
distancia de sonorización
20 cm – 50 cm:

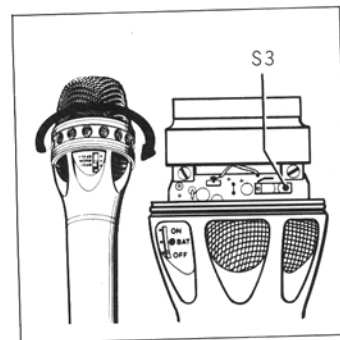
«Norm»

Locutores:
distancia de sonorización
> 50 cm:

«+10 dB»

Cantantes y locutores:
distancia de sonorización
< 3 cm:

«–10 dB»

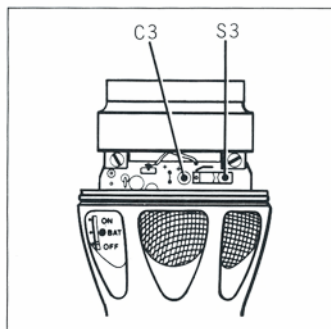
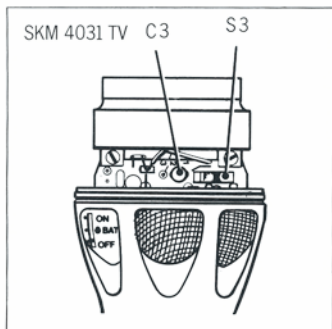


Ajuste de la reducción de bajos

Si se emplea el SKM 4031 sobre todo para locutores, puede ser aconsejable una reducción de las componentes bajas de la sonorización (ver también la curva de respuesta). El interruptor 3, incorporado a este fin, es accesible una vez desatornillada la bocina del micrófono.

Sonorización y manejo de la SKM 4031

- Indicaciones para la utilización correcta de la SKM 4031:
- Hablando a corta distancia del micrófono.
 - No tomar nunca la bocina del micrófono con la mano.
 - Si se opera bajo viento, o con sonidos interferentes intensos, colocar la protección anti-pop MZW 4032.
 - ¡No colocar la mano alrededor de la antena, ni oprimirla contra el cuerpo!



Cambio de las fases

Las fases han sido ajustadas en fábrica de modo que un impulso positivo de presión en la membrana del micrófono conduce a una señal positiva en la salida del receptor. Para invertir la orientación de las fases basta con dar la vuelta al condensador C 3 (ver figura), accesible después de desatornillar la bocina del micrófono.

Inversión de las fases en la SKM 4031 TV:
Soldar el condensador C 3 entre los casquillos 2 y 3 (polo positivo en Bu 2).

Inversión de las fases en el resto de los modelos:

Colocar el condensador C 3 en las perforaciones practicadas junto al condensador, y soldar las conexiones (¡tener en cuenta la polaridad!).

Permiso de operación

El empleo de sistemas de micrófonos sin hilos está generalmente sujeto a una licencia local o una prescripción de permiso. Por más detalles entra en contacto con el representante Sennheiser de su país.

Datos técnicos

Frecuencia portadora	36,7; 37,1 ó 37,9 MHz, ó una frecuencia entre 32 y 45 MHz
Desplazamiento máximo de la frecuencia para temperaturas entre -10°C y $+50^{\circ}\text{C}$ y tensiones de servicio entre 2 V y 5 V	menor de ± 15 kHz
Potencia / radiación de salida en alta frecuencia, a antena auxiliar	$10 \text{ mW} / \leq 1 \text{ mW}$
Potencia de radiación (ruido)	$< 4 \cdot 10^{-9} \text{ W}$
Tipo de modulación / pre-acentuación	FM / 50 μs
Desplazamiento nominal / máximo	$\pm 40 \text{ kHz} / \pm 56 \text{ kHz}$
Relación señal / ruido para desplazamiento máximo, medido con el sistema de compresión-expansión HiDYN:	
a) según CCIR 468 (máx.)	tip. 82 dB
b) según curva A, efectivo	tip. 96 dB
Factor de distorsión no lineal ($K_{\text{pes}} 1000 \text{ Hz}$), desplaz. nominal	$< 1\%$
Respuesta en baja frecuencia	70 Hz - 20 kHz
Alimentación eléctrica	3 pilas manganeso-alcaldas de 1,5 V, tipo IEC LR 03 «Micro»
Duración máxima del servicio continuado	$\geq 12 \text{ h}$
Dimensiones	
longitud	206 mm
\varnothing bocina	49 mm
\varnothing mango	31 / 25 mm
Peso incluyendo pilas y antena	260 g

Diferencias para el modelo SKM 4031 R

Frecuencia portadora	1 frecuencia entre 32,55 MHz y 38,05 MHz
----------------------	--

Diferencias para el modelo SKM 4031-1

Frecuencia portadora	1 frecuencia fija entre 32 MHz y 45 MHz
Potencia / radiación de salida en alta frecuencia, a antena auxiliar	$50 \text{ mW} / \leq 10 \text{ mW}$
Duración máxima del servicio continuado	$\geq 5 \text{ h}$

Diferencias para el modelo SKM 4031-1 R

Frecuencia portadora	1 frecuencia entre 32,55 MHz y 38,05 MHz
Potencia / radiación de salida en alta frecuencia, a antena auxiliar	$50 \text{ mW} / \leq 10 \text{ mW}$

SKM 4031

Duración máxima del servicio continuado	$\geq 5 \text{ h}$
---	--------------------

Diferencias para el modelo SKM 4031-6

Frecuencia portadora	1 frecuencia fija entre 32 MHz y 45 MHz
Desplazamiento máximo de la frecuencia para temperaturas entre -10°C y $+50^{\circ}\text{C}$ y tensiones de servicio entre 2 V y 5 V	menor de $\pm 2,5$ kHz
Desplazamiento nominal / máximo	$\pm 8 \text{ kHz} / \pm 10 \text{ kHz}$
Respuesta en baja frecuencia	70 Hz - 12,5 kHz

Diferencias para el modelo SKM 4031-7

Frecuencia portadora	1 frecuencia fija entre 32 MHz y 45 MHz
Desplazamiento máximo de la frecuencia para temperaturas entre -10°C y $+50^{\circ}\text{C}$ y tensiones de servicio entre 2 V y 5 V	menor de $\pm 2,5$ kHz
Potencia / radiación de salida en alta frecuencia, a antena auxiliar	$50 \text{ mW} / \leq 10 \text{ mW}$
Desplazamiento nominal / máximo	$\pm 8 \text{ kHz} / \pm 10 \text{ kHz}$
Respuesta en baja frecuencia	70 Hz - 12,5 kHz
Duración máxima del servicio continuado	$\geq 5 \text{ h}$

Diferencias para el modelo SKM 4031-9

Frecuencia portadora	1 frecuencia entre 138 MHz y 250 MHz
Desplazamiento máximo de la frecuencia para temperaturas entre -10°C y $+50^{\circ}\text{C}$ y tensiones de servicio entre 2 V y 5 V	menor de $\pm 3,5$ kHz
Potencia / radiación de salida en alta frecuencia, a antena auxiliar	$20 \text{ mW} + 3 \text{ dB} / \text{unos } 10 \text{ mW} + 3 \text{ dB}$
Potencia de radiación (ruido)	$< 2 \cdot 10^{-8} \text{ W}$
Desplazamiento nominal / máximo	$\pm 8 \text{ kHz} / \pm 10 \text{ kHz}$
Respuesta en baja frecuencia	70 Hz - 12,5 kHz
Duración máxima del servicio continuado	$\geq 5 \text{ h}$

Diferencias para el modelo SKM 4031-90

Frecuencia portadora	1 frecuencia entre 138 MHz y 260 MHz
Potencia / radiación de salida en alta frecuencia, a antena auxiliar	$20 \text{ mW} / \text{unos } 20 \text{ mW}$
Potencia de radiación (ruido)	$< 2 \cdot 10^{-8} \text{ W}$
Duración máxima del servicio continuado	$\geq 5 \text{ h}$

Diferencias para el modelo SKM 4031 TV

Frecuencia portadora	1 frecuencia fija entre 460 y 960 MHz
Desplazamiento máximo de la frecuencia para temperaturas entre -10°C y $+50^{\circ}\text{C}$ y tensiones de servicio entre 2 V y 5 V	menor de ± 25 kHz
Potencia / radiación de salida en alta frecuencia, a antena auxiliar	20 mW + 3 dB / unos 10 mW + 3 dB
Potencia de radiación (ruido)	$< 2,5 \cdot 10^{-7}$ W
Duración máxima del servicio continuado	≥ 5 h

Reservado el derecho a introducir modificaciones, especialmente a causa del progreso de la técnica.

Curva de respuesta

